

## aluline

Zubehör  
*Accessory*



**mft**  
TRANSPORT SYSTEMS

mft transport systems GmbH  
Almarstraße 9  
74532 Ilshofen

tel. +49 7904 / 9444 78 - 0  
fax +49 7904 / 9444 78 - 44

www.mft.systems  
info@mft.systems

**Erweiterung für ein drittes Fahrrad**  
*Extension for a third bicycle*

<b>Lieferumfang</b>	<i>Items included</i>	<b>3</b>
<b>Technische Daten</b>	<i>Technical data</i>	<b>3</b>
<b>Sicherheitshinweise</b>	<i>Safety instructions</i>	<b>3</b>
<b>Hinweis Montage drittes Fahrrad</b>	<i>Note for mounting the third bicycle</i>	<b>3</b>
<b>Montagehinweise</b>	<i>Mounting instructions</i>	<b>5</b>
<b>Demontage Haltestange</b>	<i>Removing the upright bar</i>	<b>5</b>
<b>Montage Fahrradhaltearm</b>	<i>Mounting the bicycle frame holder</i>	<b>7</b>
<b>Montage Zusatzschiene</b>	<i>Mounting the additional rail</i>	<b>9</b>

**Information**

Anstatt des extra langen Haltearms (Siehe S.3, V) können Sie auch den doppelten Haltearm (Artikel Nr. 4201) zur Befestigung des dritten Fahrrads nutzen!

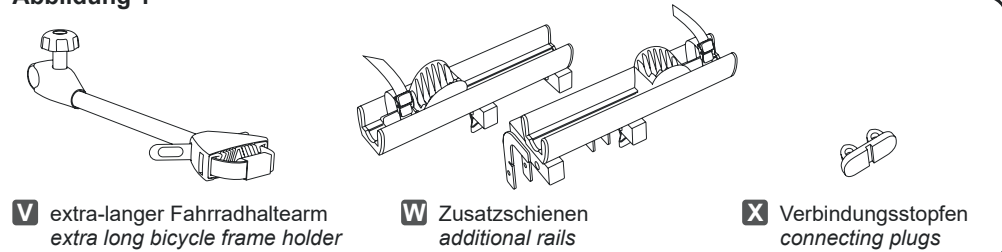


**Information**

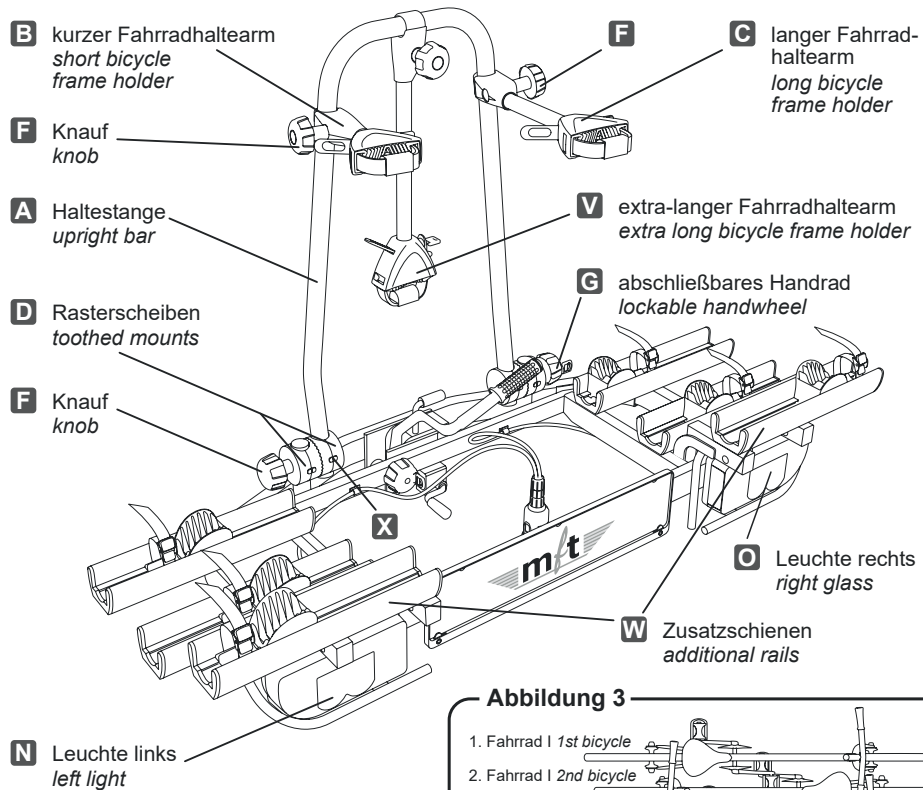
Instead of the extra long frame holder (see page 3, V) you can also use the double fastener (item no. 4201) to fix the third bicycle.



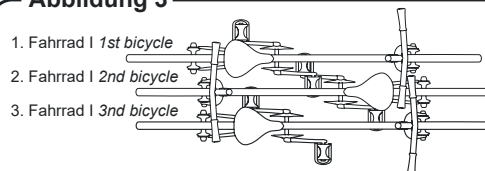
**Abbildung 1**



**Abbildung 2**



**Abbildung 3**



**Lieferumfang**

Lieferumfang dreiteilig (Abbildung 1):

- V** Fahrradhaltearm extra-lang (1x)
- W** Zusatzschiene (2x)
- X** Verbindungsstopfen (2x)

**Items included**

Items included as three parts (figure 1):

- V** Extra long bicycle frame holder (1x)
- W** Additional rail (2x)
- X** Connecting plugs (2x)

**Technische Daten**

Eigengewicht Zusatzschienen: 3 kg\*  
 Maximales Fahrradgewicht: 22 kg  
 Einsatz der Erweiterung nur möglich, wenn die Stützlast der Anhängerkupplung  $\geq 75$  kg beträgt.  
 Maximale Trägerzuladung: 55 kg

Artikelnummer: 3.333  
 \*Gewichtsangaben +/- 5 Prozent

**Technical data**

Unloaded weight for the additional rail: 3 kg\*  
 Maximum bicycle weight: 22 kg  
 Using an extension is only possible if the towball capacity is  $\geq 75$  kg.  
 Maximum carrier load: 55 kg

Item number: 3.333  
 \*Declaration of weight +/- 5 percent

**Sicherheitshinweise**

Sämtliche Sicherheitshinweise der Montageanleitung des Fahrradheckträgers aluline sind ebenfalls zu beachten.

Änderungen von technischen Details gegenüber Abbildungen der Montageanleitung sind vorbehalten.

Sind die Zusatzschienen nicht richtig montiert, können sie sich mit dem transportierten Fahrrad von dem Fahrradträger lösen und so einen Unfall verursachen. Sie bzw. andere Personen können dadurch schwer verletzt werden.

Ein Herabfallen der Zusatzschienen oder eines der Fahrräder kann nicht nur Personen-, sondern auch Sachschäden verursachen.

**Safety instructions**

All of the safety instructions in the installation instructions of the towbar-mounted bicycle carrier aluline must be followed.

Technical details are subject to change and may differ from the figures in the installation instructions.

If the additional rails are not correctly mounted, they can detach from the carrier along with the bicycle being transported and cause an accident. This may in turn cause you or other persons to be seriously injured.

If the additional rails or bicycles fall off, damage as well as injury may occur.

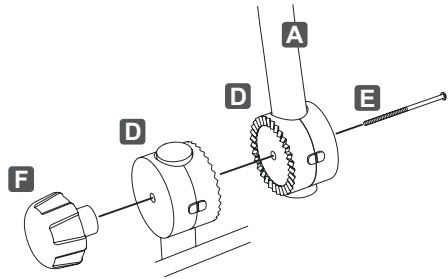
**Hinweis Montage drittes Fahrrad!**

Das dritte Fahrrad entgegengesetzt zum zweiten Fahrrad mit dem Sattel nach links montieren. Die Montage erfolgt entsprechend dem ersten Fahrrad. Den extra-langen Haltearm zur Befestigung verwenden. Haltearm immer abschließen. (siehe auch Anleitung Fahrradträger)

**Note for mounting the third bicycle!**

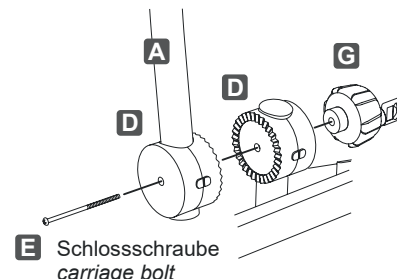
The 3rd bicycle has to face the opposite direction to the 2nd bicycle, with the seat on the right-hand side. Mounting then follows the same steps as with the 1st bicycle. Use the extra long frame holder to secure the bicycle. Always lock the frame holder. (See also the instructions for the bicycle carrier)

Abbildung 4



1.

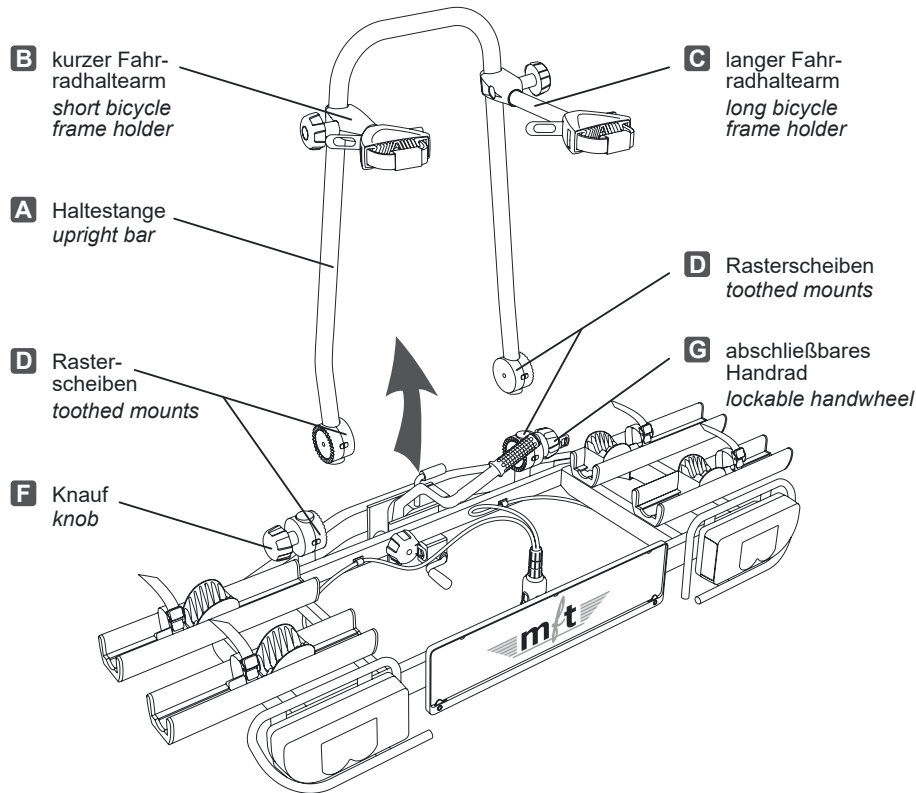
Abbildung 5



2.

**E** Schlossschraube  
carriage bolt

Abbildung 6



3.

**Montagehinweise**

Sollten bei der Montage Fragen auftreten, wenden Sie sich bitte an eine qualifizierte Fachwerkstatt.

Jeder einzelne Arbeitsschritt der Montageanleitung sowie sämtliche Hinweise und Sicherheitsvorschriften sind genau zu befolgen.

Benötigtes Werkzeug:  
Maulschlüssel SW 13 (2 Stück)  
Schlitzschraubendreher

**Mounting instructions**

*If you have any questions when assembling this product, please use a qualified service centre.*

*Each individual step of the assembly instructions as well as all of the notes and safety instructions must be observed closely.*

Required tool:  
spanner 13 mm (x2)  
screwdriver

**Wichtiger Hinweis!**

Ist der Heckträger schon komplett montiert, muss die Haltestange demontiert werden. Andernfalls den 3. Haltearm vor dem Zusammenbau von Haltestange und Heckträger an die Haltestange montieren.

**Important note!**

*If the carrier is already completely assembled, the upright bar must be taken off. Otherwise mount the third frame holder onto the upright bar before assembling the upright bar and carrier.*

**Demontage Haltestange vom Heckträger**

1. An der **linken** Seite **Knauf** und **Schlossschraube** (M8x100) entfernen.
2. An der **rechten** Seite abschließbares **Handrad** und **Schlossschraube** entfernen.
3. **Rasterscheiben** von einander lösen und Haltestange vom Heckträger trennen.

**Removing the upright bar from the carrier**

1. Remove the **knob** and **carriage bolt** (M8x100) on the **left-hand** side.
2. Remove the **lockable handwheel** and **carriage bolt** on the **right-hand** side.
3. Loosen the **toothed mounts** from each other and separate the upright bar from the carrier.

Abbildung 7

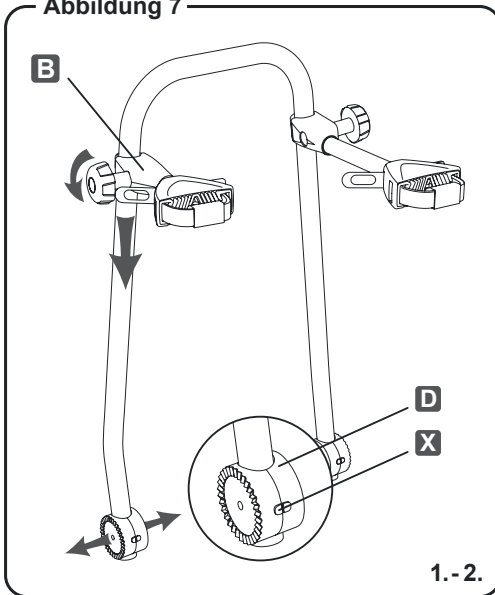


Abbildung 8

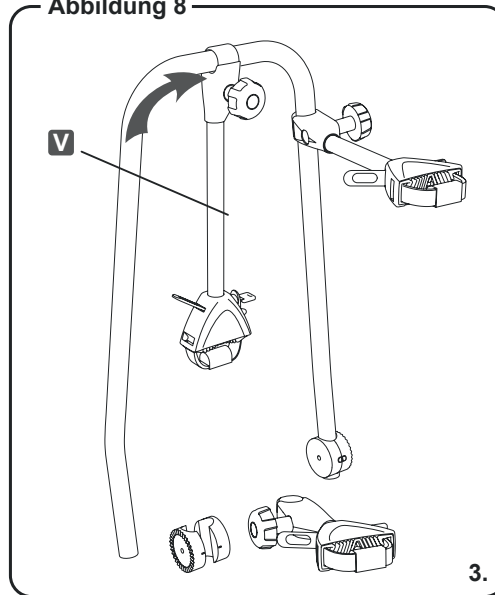


Abbildung 9

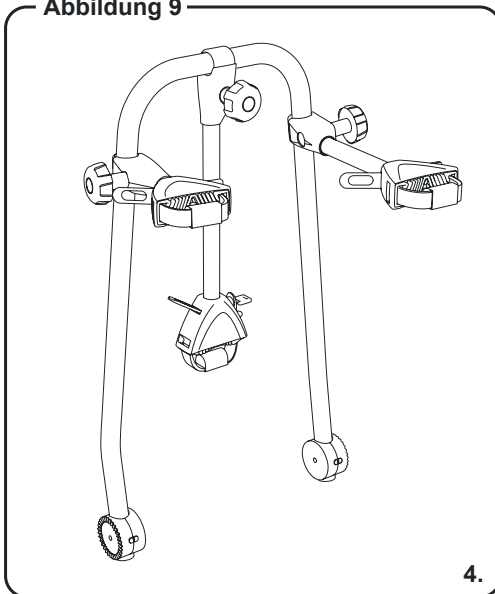
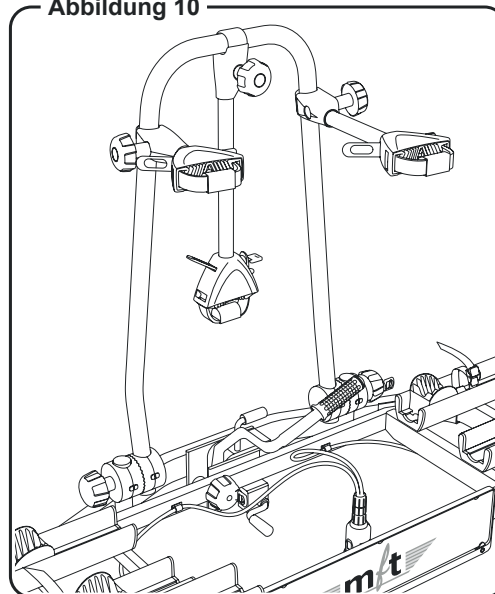


Abbildung 10



### Fahrradhaltearm montieren

1. **Rasterscheiben** an einem Ende der Haltestange entfernen. Dazu die **Verbindungsstopfen** der Rasterscheiben mit einem kleinen Teppichmesser oder Schraubenzieher heraus hebeln. (Ersatzstopfen sind im Lieferumfang des Ergänzungspaketes enthalten)
2. Den **Knauf** des bereits montierten **Haltearms** oberhalb des offenen Endes der Haltestange lösen und nach unten heraus schieben.
3. Den **Haltearm** für das dritte Rad wie abgebildet auf die Haltestange aufschieben und den **Knauf** festdrehen.
4. Den vorher entfernten **Haltearm** wieder auf fädeln und die **Rasterscheiben** mit Hilfe der neuen Verbindungsstopfen wieder an der Haltestange montieren.

### Attach the frame holder

1. Remove the **toothed mounts** on one end of the upright bar. To do this, use a small box cutter or screwdriver as a lever to pull out the **connecting plugs** from the toothed mounts. (Replacement plugs are included in the extension package)
2. Loosen the **knob** of the already mounted **frame holder** above the open end of the upright bar and push it downwards.
3. Slide the **frame holder** for the third bicycle onto the upright bar as shown and screw the **knob** tight.
4. Put the **frame holder** which had been removed back onto the upright bar and mount the **toothed mounts** back onto the upright bar using new connecting plugs.

### Montage Haltestange am Heckträger

1. Bei der erneuten Montage der **Haltestange** am Heckträger darauf achten, dass sich der **kurze Haltearm links** und der **lange Haltearm rechts** befindet.
2. Die **Haltestange** erst auf der **linken** Seite mit dem **Knauf** befestigen. Dann auf der **rechten** Seite mit dem abschließbaren **Handrad**. Dazu die **Haltestange** mit leichtem Kraftaufwand etwas zusammendrücken.

### Mounting the upright bar on the carrier

1. Ensure that the **short frame holder** is on the **left** and the **long frame holder** is on the **right** when remounting the **upright bar** onto the carrier.
2. Fasten the **upright bar** on the **left** side first using the **knob**. Then fasten the **right** side using the **lockable handwheel**. To do this, press the **upright bar** together firmly yet lightly.

### Sicherheitshinweis!

Das abschließbare Handrad an der Haltestange immer abschließen. Die Schlösser der Haltearme ebenso immer abschließen.

### Safety note!

Always lock the lockable handwheel on the upright bar. Likewise, always lock the locks on the frame holders.



Abbildung 11

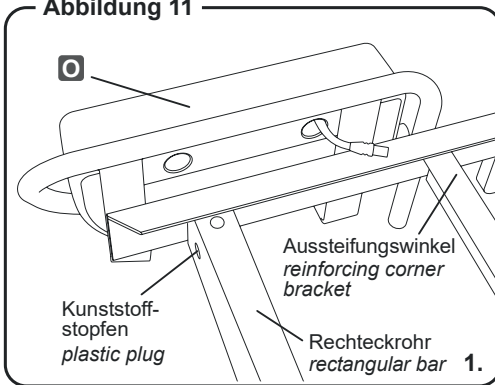


Abbildung 12

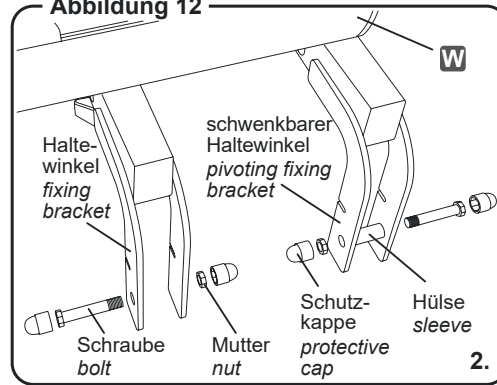


Abbildung 13

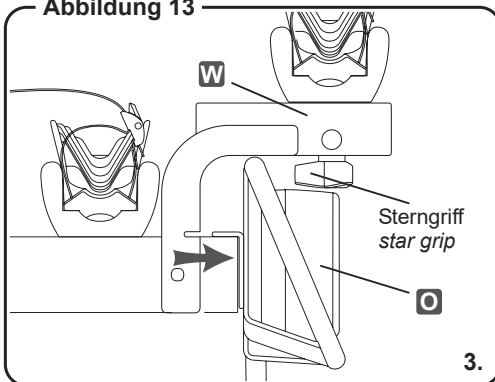


Abbildung 14

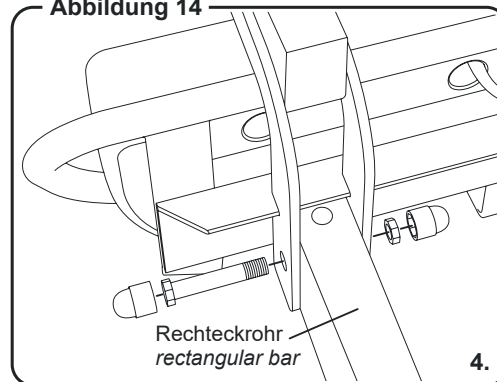
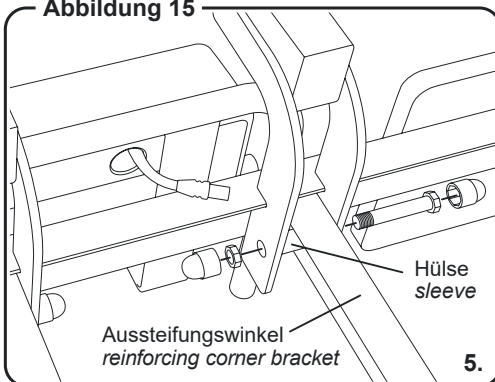


Abbildung 15



### Rechte Zusatzschiene montieren

1. **Kunststoffstopfen** beidseitig aus dem **Rechteckrohr** des Heckträgerrahmens mit einem Schlitzschraubendreher entfernen.
2. **Schutzkappen, Muttern** und **Schrauben** von den **Halte-winkeln** der **Zusatzschiene** entfernen.

### Mounting the right-hand rail

1. Remove the **plastic plugs** on both sides of the **rectangular bar** of the carrier frame using a flat head screwdriver.
2. Remove the **protective caps, nuts** and **bolts** from the **fixing brackets** on the **additional rails**.

### Wichtiger Hinweis!

Zusatzschiene so montieren, dass die beiden schwenkbaren Haltewinkel, zwischen denen sich die Abstandshülse um die Schraube befindet, an dem innenliegenden Aussteifungswinkel des Heckträgerrahmens anliegt.

### Important note!

Mount the rail so that both pivoting fixing brackets (the brackets between which the spacer sleeve is located around the bolt) are placed on the inside reinforcing corner bracket of the carrier frame.

3. **Halte-winkel** mit den **Aussparungen** bis zum Anschlag auf den **Winkel** hinter dem **Leuchtbalken** schieben.
4. Am außen liegenden Rechteckrohr die **Schraube** durch die Bohrungen am **Halte-winkel** und **Rechteckrohr** schieben und die **Mutter** ca. 4 Umdrehungen anschrauben.
5. Am **Aussteifungswinkel** des Heckträgerrahmens die **Hülse** wie abgebildet zwischen die **Winkel** platzieren. Die **Schraube** durch die Bohrungen und Hülse schieben und die **Mutter** ca. 4 Umdrehungen anschrauben.
6. Alle Muttern mit Mausschlüssel SW 13 fest-schrauben. Schutzkappen auf Schrauben sowie Muttern aufstecken.

3. Slide the **fixing brackets** with the **cut-outs** onto the **corner bracket** behind the **light bar** until they stop.
4. On the outer rectangular bar, push the **bolt** through the holes on the **fixing bracket** and the **rectangular bar** and screw on the **nut** with about four turns.
5. Position the **sleeve** between the **corner brackets** on the **reinforcing corner bracket** of the carrier frame as shown. Push the **bolt** through the holes and the sleeve and screw on the nut with about four turns.
6. Tighten each nut with a 13 mm spanner. Put the protective caps onto the nuts and bolts.

### Wichtiger Hinweis!

Die Muttern sind selbstsichernd! Bei erneuter Montage nicht wieder verwenden.

### Important note!

The nuts are self-locking! Do not reuse when reassembling.

Linke Zusatzschiene entsprechend der Rechten montieren.

Mount the left-hand rail using the same steps as for the right.