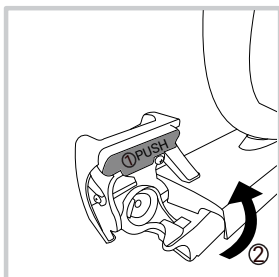


compact 2e+1

Ergänzung zur Bedienungsanleitung *Supplement to the instruction manual*

Bisher in der Bedienungsanleitung: *Previously in the instruction manual:*

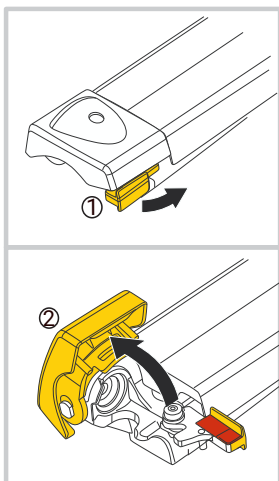


01 Abdeckklappe öffnen *01 Opening of the Flap*

Vor der Montage muss die Abdeckklappe des Fahrradträgers unbedingt geöffnet sein. Die Entriegelung (1) drücken und an der Klappe ziehen (2), um diese zu öffnen.

The flap of the bike carrier must be opened before mounting. Press the release (1) and pull the flap (2) to open it.

Jetzt NEU: *NEW:*



01 Abdeckklappe öffnen *01 Opening of the Flap*

Vor der Montage muss die Abdeckklappe des Fahrradträgers unbedingt geöffnet sein. Die Entriegelung (1) öffnen und an der Klappe ziehen (2), um diese zu öffnen.

The flap of the bike carrier must be opened before mounting. Open the release (1) and pull the flap (2) to open it.

compact 2e+1

ZUBEHÖR

RAHMEN- ODER REIFENBÄNDER ZU KURZ?
KEIN PROBLEM! EINFACH UMRÜSTEN.



Art.Nr. 207: Rahmenband (50 cm)
für Fahrradrahmen mit $\varnothing > 80$ mm



Art.Nr. 4232: Reifenband (50 cm)
für große E-Bikes und dicke Reifen



FAHRRAD ZUM HEBEN ZU SCHWER?
HOCHSCHIEBEN IST AUCH MÖGLICH.



Art.Nr. 4288: Auffahrschiene
zusammenfaltbar inkl. Tasche



Bei Fragen: info@mft.systems
oder +49 7904 9444 78-0

mft
TRANSPORT SYSTEMS

BEDIENUNGSANLEITUNG USER MANUAL

compact 2e+1



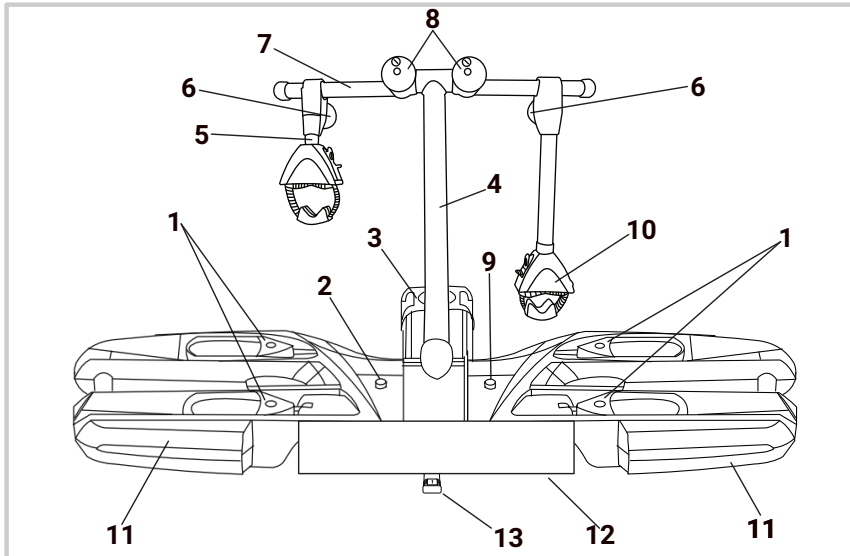
Inhaltsverzeichnis

Table of Contents

Technische Daten	Technical Data	04
Bestandteile	Component Parts	05
Sicherheitshinweise	Safety Instructions	06 - 09
Pflege	Maintenance	09
Zubehör	Accessories	09
Montage am Fahrzeug	Mounting to the Vehicle	10 - 13
Funktionen Fahrradhalter	Functions of the Bike Arm	14
Funktionen Reifenhalter	Functions of the Wheel Holder	15
Montage der Fahrräder	Mounting of the Bikes	16
Abklappfunktion	Tilt Function	17
Demontage vom Fahrzeug	Removal from the Vehicle	18 - 19



Sehen Sie sich auch unser Montagevideo an.
Watch our product video as well.



Technische Daten

Länge: 630 mm

Breite: 1300 mm

Höhe: 640 mm

Gewicht: 16,4 kg*

*Gewichtsangaben +/- 5 Prozent

Maximale Zuladung: 60 kg

Max. Zuladung pro Radschiene:

1. Radschiene: 30 kg

2. Radschiene: 30 kg

3. Radschiene (= Erweiterung): 20 kg

Artikelnummer: 4200/2e+1

Technical Data

Length: 630 mm

Width: 1300 mm

Height: 640 mm

Weight: 16.4 kg*

*Declaration of weight +/- 5 percent

Maximum load: 60 kg

Max. load per wheel rail:

1. Wheel rail: 30 kg

2. Wheel rail: 30 kg

3. Wheel rail (= Extension): 20 kg

Item number: 4200/2e+1



Der Träger wurde speziell für E-Bikes mit einem Achsabstand $\geq 1,10$ m entwickelt. Für Fahrräder mit einem Achsabstand $< 1,10$ m bitte die 3. Erweiterung nutzen.

The bike carrier was developed especially for e-bikes with a wheelbase ≥ 1.10 m. For bikes with a wheelbase < 1.10 m please use the 3rd extension.

compact 2e+1

- 01 Reifenhalter (4 Stück)
- 02 Entriegelungsknopf links
- 03 Abdeckklappe für Anhängerkupplung (AHK)
- 04 Haltestange
- 05 Fahrradhalter kurz
- 06 Knauf
- 07 Verlängerungsarm
- 08 Abschließbares Handrad
- 09 Entriegelungsknopf rechts
- 10 Fahrradhalter lang
- 11 Leuchte
- 12 Kennzeichenhalterung
- 13 Abklapppedal

Weitere Bestandteile

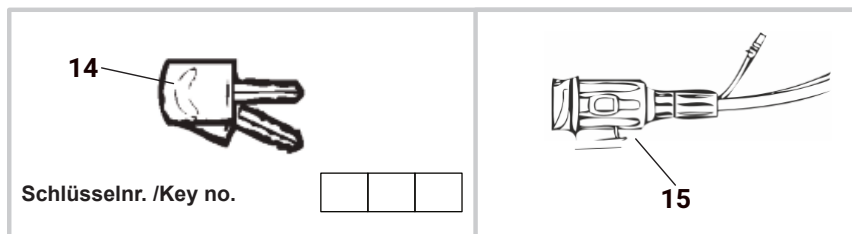
- 14 Schlüssel für den Fahrradträger
- 15 Stecker für Beleuchtung

compact 2e+1

- 01 Wheel strap (4 pieces)
- 02 Left release button
- 03 Flap for trailer hitch
- 04 Support bar
- 05 Short bike arm
- 06 Knob
- 07 Extension arm
- 08 Lockable knob
- 09 Right release button
- 10 Long bike arm
- 11 Light
- 12 Number plate bracket
- 13 Foot pedal

Further components

- 14 Key for bike carrier
- 15 Lighting plug



Allgemeine Information

Das Fahrzeug sollte entsprechend der StVZO vom 01.01.1990 mit einer 13-poligen Steckdose ausgerüstet sein.

Die fahrzeugeigene Nebelschlussleuchte muss bei eingesteckter Beleuchtung des Fahrradträgers über Kontakt oder Relais ausgeschaltet sein.

Am Fahrradträger muss ein, mit dem polizeilichen Kennzeichen des Fahrzeugs übereinstimmendes, ungestempeltes Kennzeichen montiert sein.

In Exportländern sind die jeweiligen Zulassungsbestimmungen und gesetzlichen Vorschriften zu beachten.

Der compact 2e+1 besitzt eine EG-Betriebserlaubnis als selbständige technische Einheit:
Model: compact 2e+1
Type: euro-select compact 2+1
E9*26R03/03*1257*__

Die letzten beiden Ziffern entsprechen dem Produktionsjahr (s. Typenschild).

Die EG-Betriebserlaubnisnummer ist am Fahrradträger angebracht. Dieses Typenschild genügt als Bestätigung für die Betriebserlaubnis.

Eigengewicht: 16,4 kg (+/- 5 Prozent)

Max. Zuladung des Trägers: 60 kg

Max. Zuladung pro Radschienen:

1. Radschiene: 30 kg
2. Radschiene: 30 kg
3. Radschiene (= Erweiterung): 20 kg

Die zulässige Stützlast der Anhängerkupplung darf nicht überschritten werden. Die fahrzeugspezifischen Daten sind zu beachten.

General Information

The vehicle should be equipped with a 13-pin socket, according to the German Road Traffic Licensing Regulations as of 1990-01-01.

The vehicle's fog lamp must be switched off via contact or relay when the bike carrier lighting is plugged in.

An unstamped (invalidated) number plate, corresponding to the vehicle's registered number plate, must be mounted on the bicycle carrier.

In export countries, the relevant approval conditions and legal requirements must be observed.

The compact 2e+1 is licensed within the EC as a self-contained technical unit:
Model: compact 2e+1
Type: euro-select compact
E9*26R03/03*1257*__

The last two numbers correspond to the year of production (see type label).

The EC type-approval number is imprinted to the type label of the bike carrier. This type label is sufficient as a verification of the type approval.

Weight: 16,4 kg (+/- 5 percent)

Max. load of the bike carrier: 60 kg

Max. load per wheel rail:

1. Wheel rail: 30 kg
2. Wheel rail: 30 kg
3. Wheel rail (= Extension): 20 kg

The permitted bearing load of the trailer hitch must not be exceeded. Additional specific information of the vehicle must be observed.

Montage

Sollten sich bei der Montage oder Bedienung Fragen ergeben, wenden Sie sich bitte an unseren Kundenservice. Änderungen von technischen Details gegenüber Abbildungen der Montageanleitung sind vorbehalten.

Jeder einzelne Arbeitsschritt sowie sämtliche Sicherheitshinweise sind genau zu befolgen. Bei sachgemäßer Montage und Handhabung können keine Schäden an Fahrzeug und Anhängerkupplung auftreten. Für Schäden, die durch Missachtung der Arbeitsreihenfolge und Sicherheitshinweise entstehen, übernimmt die mft transport systems GmbH keine Haftung.

Zur Montage des Fahrradträgers muss der Kugelkopf fettfrei, metallisch blank, sauber und unbeschädigt sein.

Transport von Fahrrädern

Auf keinen Fall darf die Ladung mit einer Folie oder sonstigen Materialien abgedeckt werden, da dadurch das Fahrverhalten stark beeinflusst werden kann.

Beachten Sie, dass alle Schlösser des Fahrradträgers sowie der Haltearme immer abgeschlossen werden müssen.

Beim Transport der Fahrräder müssen alle losen Teile (Luftpumpen, Kindersitze, Fahrradkörbe, Fahrradtaschen, Akkupacks usw.) entfernt werden. Sie könnten sich lösen und Sie oder nachfolgende Verkehrsteilnehmer in Gefahr bringen.

Mounting

If you have any questions when assembling or handling this product, please contact our customer service. Technical details are subject to change and may differ from figures in the instructions for assembling.

Each individual step of these instructions should be followed exactly. If the bike carrier is installed and handled properly it will not damage the vehicle and its trailer hitch. mft transport systems GmbH is not liable for damages caused by disregard of the assembly sequence and safety instructions.

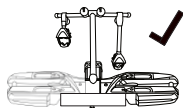
The towball must be clean, metallically bright, undamaged and free from grease for assembling of the bike carrier.

Transport of bicycles

Never cover the load with a foil or other materials, as it can affect the handling of your vehicle.

Ensure that all locks on the bicycle carrier and the frame holders are always locked.

All loose parts (air pumps, water bottles, baskets, child seats etc.) must be removed when transporting the bicycles. They can detach and put you or other road users in danger.



Achtung!

Der Fahrradträger darf nur gespannt auf der Anhängerkupplung transportiert werden!

Attention!

The bike carrier must be transported clamped on the trailer hitch!

Vor Fahrtantritt

Vor jeder Fahrt ist die Funktion aller Leuchten und der sichere Halt des Fahrradträgers inklusive der montierten Fahrräder zu überprüfen. Laut StVO ist der Fahrzeugführer bzw. der Fahrzeughalter allein für den Zustand und die sichere Befestigung des Fahrradträgers verantwortlich!

Nach der Erstmontage müssen alle Befestigungselemente des Fahrradträgers nach einer Fahrtstrecke von ca. 15 km auf festen Sitz überprüft und gegebenenfalls nachjustiert werden. Auch alle beweglichen Teile wie Haltearme und Handräder usw. müssen in die Prüfung einbezogen werden. Bei längeren Fahrten oder schlechter Wegstrecke die Prüfung regelmäßig wiederholen.

Ein nicht richtig befestigter Fahrradträger kann sich vom Fahrzeug lösen und einen Unfall verursachen.

Auch ohne Ladung müssen vor Fahrtantritt alle Funktionen des Fahrradträgers überprüft werden. Haltearme und Reifenbänder immer festschließen und abschließen. Der Kofferraumdeckel darf nur geöffnet werden, wenn der Fahrradträger abgeklappt ist. Vorsicht mit elektrischen Heckklappen und elektrischen Cabriovertdecken. Es könnten Personen verletzt werden oder Sachschäden am Fahrzeug und am Fahrradträger entstehen.

Vorsichtsmaßnahmen während der Fahrt

Beobachten Sie den Fahrradträger während der Fahrt regelmäßig durch den Rückspiegel.

Bei einer erkennbaren Veränderung des Fahrradträgers oder seiner Ladung sofort anhalten, nach der Ursache suchen und die Fahrt erst nach Behebung des Problems fortsetzen.

Before travelling

Before travelling check the lights if they are fully functioning and if the bike carrier and its cargo are securely fixed. According to the road traffic regulations, only the vehicle owner or the driver is responsible for the condition and the secure fixing of the bicycle carrier!

After the first installation, all fastening elements of the bike carrier must be checked after a test drive of approx. 15 km and be tightened if necessary. All mobile parts such as frame holders and hand wheels etc., must also be included into this inspection. Repeat this test regularly, especially if the road conditions are bad.

An improperly mounted bicycle carrier can detach and cause an accident.

Each function of the bike carrier must be checked before travelling even if no bikes are transported. Always tighten and lock the frame holders and the retaining straps of the rails securely. The boot can be opened only when the bike carrier is folded down. Be careful with automatic boot lids and electric convertible roofs. People may be injured or the vehicle and the bike carrier damaged.

Precautions during travel

Check regularly the bike carrier using the rear-view mirror throughout the journey.

Stop immediately if you notice any significant change of the bike carrier or its cargo. Identify the cause and continue your journey after resolving of problem only.

Bezüglich des compact 2e+1 und Ladung gelten die Vorschriften der StVO, sowie der StVZO. Die empfohlene Höchstgeschwindigkeit beträgt 130 km/h. Beachten Sie bei Auslandsfahrten die jeweiligen Verkehrsvorschriften.

Verändertes Fahrverhalten

Durch den über das Fahrzeug hinausragenden Fahrradträger kann besonders bei Beladung eine starke Tendenz zum Übersteuern, ein verändertes Seitenwindansprechverhalten und ein verändertes Bremsverhalten, besonders bei Kurvenfahrt, auftreten. Passen Sie daher Ihre Geschwindigkeit stets den Straßen, Witterungs- und Windverhältnissen an.

Beachten Sie die veränderte Länge des Fahrzeuges auch beim Parken und Rückwärtsfahren. Beim Befahren von Ab- und Auffahrten und beim Überfahren von Rampen sowie in verkehrsberuhigten Zonen ist auf Freigängigkeit des Fahrradträgers zu achten, um ein Aufsetzen zu vermeiden. In jedem Fall ist die Geschwindigkeit auf ein angemessenes Maß zu reduzieren.

Pflege

Wir empfehlen den Fahrradträger regelmäßig zu reinigen und zu pflegen. Alle beweglichen Teile und Gewinde mit Fahrradöl oder Kettenspray bearbeiten, Lager fetten.

Zubehör

Erweiterung 3. Fahrrad	Artikel-Nr. 4333
Dritte Bremsleuchte	Artikel-Nr. 2228
Auffahrschiene	Artikel-Nr. 4288
Ratschenband XL	Artikel-Nr. 207
Reifenband XL	Artikel-Nr. 4232
Kennzeichenzubehör CH	Artikel-Nr. 4236
Kennzeichenzubehör AT	Artikel-Nr. 4237

The compact 2e+1 and its load apply to the provisions of the Road Traffic Regulations. The recommended maximum speed with a loaded bike carrier is 130 km/h. When driving abroad, observe the applicable traffic regulations.

Changed handling of the vehicle

Due to the fact that the bike carrier juts out of the vehicle, there is a great tendency to oversteer, a changed reaction to crosswinds and a changed braking function, especially when navigating curves. Always adjust your speed according to the road, weather and wind conditions.

Note the length of the vehicle also when parking or driving in reverse. When driving up or down very steep inclines or when driving over ramps, for instance in trafficcalmed areas, the bike carrier must be allowed clearance in order to avoid bumping. In any case, the speed must be reduced to an appropriate level.

Maintenance

It is recommended to clean and maintain the bike carrier regularly. Lubricate all moving parts and screw threads with bike grease or chain spray, and grease the brackets.

Accessories

Extension for the 3rd bike	Item no. 4333
Third brake light	Item no. 2228
Loading ramp	Item no. 4288
Ratchet strap XL	Item no. 207
Wheel strap XL	Item no. 4232
Number plate CH	Item no. 4236
Number plate AT	Item no. 4237

Montage am Fahrzeug // Mounting to the Vehicle

i Information

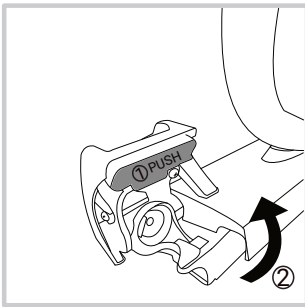
Zur Montage des Fahrradträgers muss der Kugelkopf der Anhängerkupplung fettfrei, sauber und unbeschädigt sein.

The towball must be clean, undamaged and free from grease for assembling of the bike carrier.

i Information

Der Fahrradträger besitzt einen 13-poligen Stecker. Für eine 7-polige Steckdose am Fahrzeug wird ein Adapterstecker benötigt. In diesem Fall ist das Rückfahrlicht ohne Funktion.

The bike carrier has a 13-pin plug. An adaptor is necessary for a 7-pin vehicle socket. In this case the reverse light is not operating.

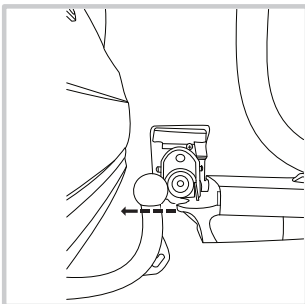


01 Abdeckklappe öffnen

01 Opening of the Flap

Vor der Montage muss die Abdeckklappe des Fahrradträgers unbedingt geöffnet sein. Die Entriegelung (1) drücken und an der Klappe ziehen (2), um diese zu öffnen.

The flap of the bike carrier must be opened before mounting. Press the release (1) and pull the flap (2) to open it.

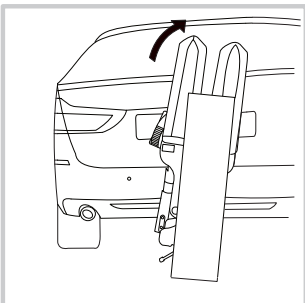


02 Richtig ansetzen I

02 Correct Attaching I

Führen Sie die Öse des Fahrradträgers unter den Kugelkopf heran.

Insert the loop of the bike carrier obliquely from below right under the towball.



03 Richtig ansetzen II

03 Correct Attaching II

Halten Sie den Träger während des Ansetzens in Richtung Uhrzeigersinn gekippt und neigen Sie ihn anschließend in Richtung Fahrzeug.

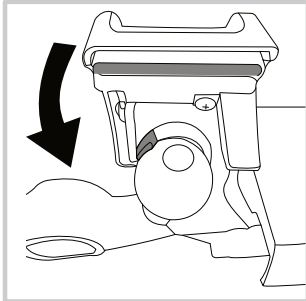
While attaching to the tow ball, tilt the bike carrier slightly clockwise and towards the car.

Montage am Fahrzeug // Mounting to the Vehicle

i Information

Zum leichten Öffnen und Schließen der Abdeckklappe den Fahrradträger immer in Richtung Fahrzeug neigen.

For an easy opening and closing of the flap, always tilt the bike carrier towards the car.

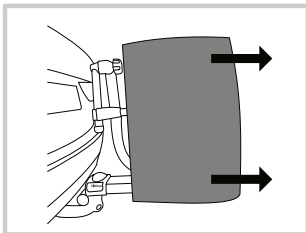


04 Abdeckklappe schließen

04 Closing of the Flap

Schließen Sie die Abdeckklappe, um den Fahrradträger auf dem Kugelkopf zu fixieren. Hierbei ist ein „Klick“ zu hören.

Close the flap to fix the bike carrier on the towball. If you close the cover you will hear a „click“.

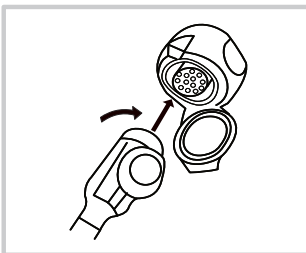


05 Tasche entfernen

05 Removing of the Bag

Öffnen Sie den Klettverschluss der Tasche und ziehen Sie diese ab.

Open the velcro fastener of the bag and pull the bag off.



06 Stromzufuhr

06 Inserting the Plug

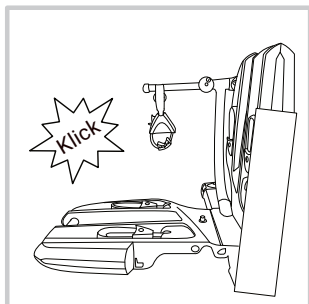
An der rechten Seite des Fahrradträgers finden Sie den Stecker für die Beleuchtung. Nach Einstecken in die Fahrzeugsteckdose mit einer Viertelumdrehung im Uhrzeigersinn verriegeln.

You will find the lightning plug below the right side of the bike carrier. Lock the plug with one quarter turn clockwise.

07 Sicherungsband lösen / Loosening the Security Strap

Sicherungsband von der rechten Seite des Trägers lösen und an der linken Seite befestigen.
Loosen the security strap from the right side and stow it on the left side.

Montage am Fahrzeug // Mounting to the Vehicle

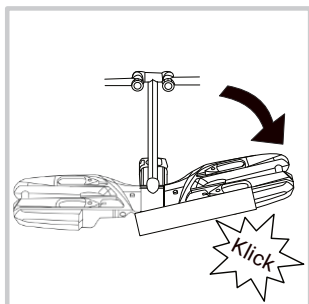


08 Linke Seite abklappen

08 Fold down the Left Side

Klappen Sie die linke Seite des Fahrradträgers am Griff nach unten, bis diese hörbar einrastet. In diesem Zustand können Sie den Träger noch ausrichten.

Fold the left side of the bike carrier down by the handle until it locks into place with a „click“. You can still align the carrier in this status.



09 Rechte Seite abklappen

09 Fold down the Right Side

Klappen Sie als nächstes die rechte Seite des Fahrradträgers nach unten, bis auch diese hörbar einrastet. Während dieses Vorgangs wird der Fahrradträger auf dem Kugelkopf verspannt.

Fold the right side of the bike carrier down by the handle until it locks into place with a „click“. During this step, the bike carrier is clamped onto the towball.

⚠ Achtung!

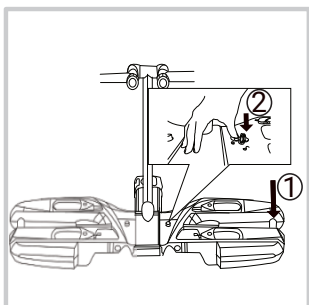
Der Fahrradträger muss für einen sicheren Halt auf der AHK min. ein Mal nachgespannt werden.

Sie können den Halt selbst testen, indem Sie den Träger an beiden Griffen greifen und versuchen, ihn horizontal auf der AHK zu verdrehen.

⚠ Attention!

The bike carrier must be retightened at least once for a secure hold on the towbar.

You can test the hold yourself by gripping the carrier by both handles and trying to twist it horizontally on the towball.



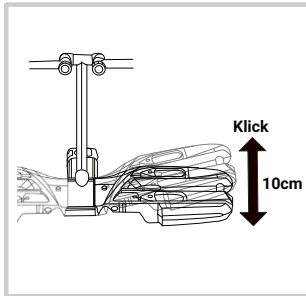
10.1 Nachspannen vorbereiten

10.1 Prepare retighting

Zum Entriegeln der rechten Seite drücken Sie den Entriegelungsknopf und entlasten Sie diesen gleichzeitig durch Druck auf den rechten Haltegriff.

To unlock the right side, press the release button and simultaneously push down the right handle.

Montage am Fahrzeug // Mounting to the Vehicle



10.2 Nachspannen durchführen

10.2 Conduct retighting

Heben Sie die rechte Seite des Fahrradträgers ca. 10 cm an bis Sie ein „Klick“ hören und spannen Sie die Seite erneut kräftig nach unten, bis diese hörbar einrastet. Wiederholen Sie diesen Vorgang ggf. noch einmal.

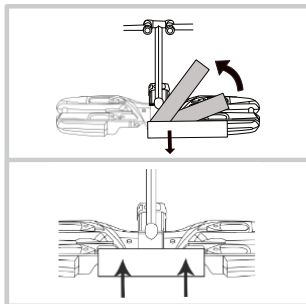
Lift the right side of the bike carrier ca. 10 cm until you hear a „click“ and clamp down the right side firmly until it clicks into place. Repeat this process if necessary.

⚠ Achtung!

Drücken Sie die rechte Seite mit mindestens 47 kg nach unten. Sollten Sie diese Kraft nicht erreichen, den Vorgang wiederholen.

⚠ Attention!

Fold down the right side with a minimum power of 47 kg. If you do not reach this power repeat the process.



11 Kennzeichen verdrehen

11 Number Plate Rotation

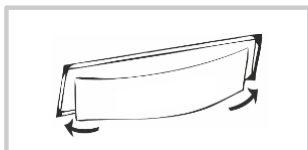
Um die Kennzeichenhalterung in die Mittelstellung zu bringen, ziehen Sie diese zu sich und drehen sie um eine halbe Umdrehung gegen den Uhrzeigersinn. Zum Fixieren, rasten Sie die Halterung ein. Das Schloss muss hierfür geöffnet sein.

To move the number plate bracket to the center position, pull it towards you and turn it half a turn counterclockwise. Snap the bracket into place. Lock must be open.



12 Fahrradträger abschließen

12 Lock the Bike Carrier



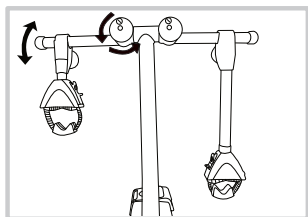
13 Kennzeichen einspannen

13 Number Plate Inserting

Das Kennzeichen leicht biegen und seitlich in die Kennzeichenhalterung einführen. Anschließend mit der unteren Befestigungsnase fixieren.

Bend the number plate slightly and insert laterally into the number plate bracket. Then fix it with the nib.

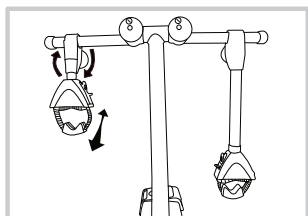
Funktionen Fahrradhalter Functions of the Bike Arm



Verlängerungsarm einstellen Adjusting Extension Arm

Die Position des Verlängerungsarms kann eingestellt werden, indem das abschließbare Handrad gelockert und anschließend wieder festgedreht wird.

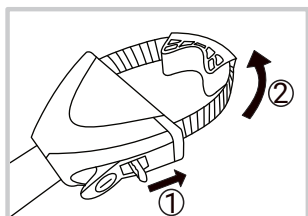
The position of the bike arm can be adjusted by loosening the lockable knob and tightening afterwards.



Fahrradhalter schwenken Moving Bike Holder

Den Knauf im Uhrzeigersinn lockern, um den Fahrradhalter in die Horizontale zu bewegen. Danach wieder fest andrehen.

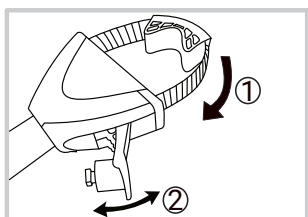
Loosen the knob clockwise to move the bike holder horizontally. Afterwards tighten again.



Ratschenband öffnen Opening of the Ratchet Strap

Das Ratschenband kann herausgezogen werden, indem Sie den Sicherungshebel am Fahrradhalter in Richtung des Bands drücken.

The ratchet strap can be pulled out by pushing the lock on the bike holder in the direction of the strap.



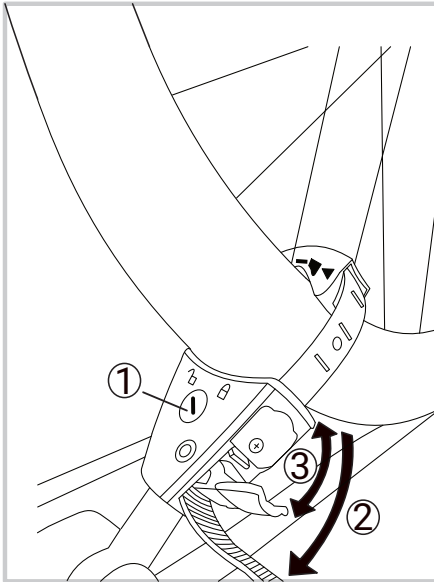
Ratschenband schließen Closing of the Ratchet Strap

Das Ratschenband in den Führungskanal schieben und mit dem Ratschenhebel festratschen. Ggf. Gummipuffer einstellen.

Insert the ratchet strap into the appropriate opening and tighten it with the ratchet lever. If necessary, adjust the rubber buffer.

Funktionen Reifenhalter

Functions of the Wheel Holder



① Reifenhalter aufschließen Unlocking the Wheel Holder

Entriegeln Sie den Reifenhalter, indem Sie das Schloss aufschließen.

Unlock the wheel holder by unlocking the lock.

② Reifenband lösen Opening of Ratchet Strap

Ratschenhebel bis zum Anschlag nach unten drücken, gedrückt halten und gleichzeitig das Reifenband herausziehen.

Press the ratchet lever down as far as it will go, hold it down and pull out the wheel strap at the same time.

③ Reifenband schließen Closing of Ratchet Strap

Reifenband einführen und mit Ratschenhebel festratschen bzw. am losen Ende fest anziehen. Ggf. Gummipuffer einstellen.

Insert the ratchet strap and tighten it with the ratchet lever or pull at the loose end. If necessary, adjust the rubber buffer.

⚠ Achtung!

Beachten Sie, dass alle Schlösser des Fahrradträgers immer abgeschlossen werden müssen.

⚠ Attention!

Ensure that all locks on the bike carrier are always locked.

Montage der Fahrräder // Mounting of the Bikes

i Information

Das Fahrrad mit dem höheren Gewicht zuerst auf die zum Fahrzeug nächstgelegene Schiene montieren.

i Information

Place the heaviest bike on the rail nearest to the vehicle.

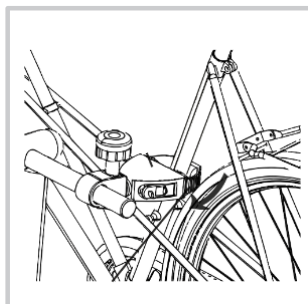


01 Erstes Fahrrad aufsetzen

01 Mounting of the First Bike

Öffnen Sie den Fahrradhalter und alle Reifenhalter. Stellen Sie alle Reifenhalter auf und platzieren Sie das Fahrrad mit Sattel links auf der zum Fahrzeug nächstgelegenen Radschiene. Achten Sie darauf, dass das Fahrrad mittig angebracht wird.

Open the ratchet straps of the bike arm and all wheel holders. Put the wheel holders in an upright position and place the bike with the saddle on the left on the wheel rail closest to the vehicle. Make sure that the bike is attached in the middle.

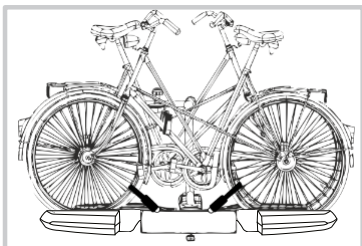


02 Befestigung am Fahrradrahmen

02 Attachment to the Bike Frame

Bringen Sie den Fahrradhalter an einem stabilen Rahmenelement an. Der Gummipuffer sollten den Rahmen umschließen. Bei optimaler Spannung springt das Ratschenband automatisch über.

Attach the bike arm to a stable frame element. The rubber buffer should enclose the frame. The ratchet strap skips over when optimal tension is reached.



03 Befestigung am Rad

03 Attachment to the Wheel

Bringen Sie die Reifenhalter so an, dass der Gummipuffer die Felgen fest umschließt. Schließen Sie den Reifenhalter ab und vergewissern Sie sich, dass Ratschenhebel zugeedrückt ist.

By attaching the wheel holder the rubber buffer has to enclose the rim properly. Lock the wheel holder and make sure that the ratchet lever is pressed shut.

04 Zweites Fahrrad mit Sattel rechts aufsetzen und analog befestigen

04 Mounting of the Second Bike with saddle on the right side

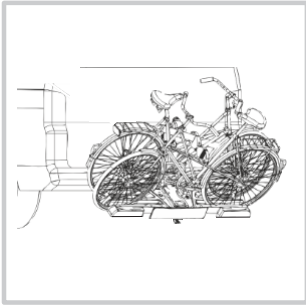


01 Fußpedal entriegeln

01 Unlocking the Foot Pedal

Ziehen Sie das Abklapppedal heraus und stabilisieren Sie den Fahrradträger insbesondere im beladenen Zustand durch Festhalten. Drücken Sie anschließend mit Ihrem Fuß das Pedal nach unten.

Pull out the foot pedal and stabilize the bike carrier by holding it, especially when loaded. Then place your foot on the pedal and push it down.



02 Abklappvorgang

02 Tilting down

Der Fahrradträger kann nun langsam nach hinten abgeklappt werden. Im beladenen Zustand müssen die Fahrräder mit beiden Händen festgehalten werden, um ein unkontrolliertes Abklappen zu verhindern.

Now the bike carrier can be folded down slowly. If the carrier is loaded, you have to hold the bikes with both hands to prevent an uncontrolled tilting.



03 Einrasten

03 Tilting up

Achten Sie beim Hochklappen des Fahrradträgers darauf, dass dieser wieder hörbar einrastet. Fußpedal anschließend wieder hineinschieben.

When tilting up the bike carrier make sure that it audibly snaps back into place. Push back the foot pedal.

i Information

Am Stecker für die Beleuchtung ist ein Steckanschluss für die dritte Bremsleuchte. Sie kann am letzten Fahrrad angebracht werden.

The lighting plug has a socket connection for the third brake light. It can be mounted on the outermost bike.

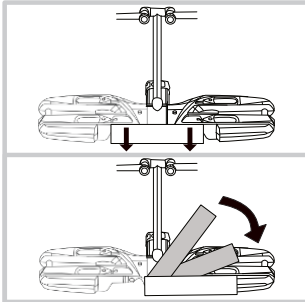
Steckanschluss dritte Bremsleuchte
Socket connection third brake light





01 Fahrradträger aufschließen

01 *Unlock the Bike Carrier*

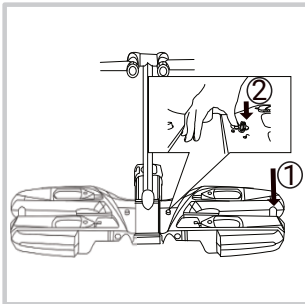


02 Kennzeichen verdrehen

02 *Number Plate Rotation*

Die Kennzeichenhalterung durch Ziehen aus der Halterung lösen und mit einer halben Umdrehung im Uhrzeigersinn drehen.

Pull the number plate bracket out of the holder and turn it clockwise by half a turn.

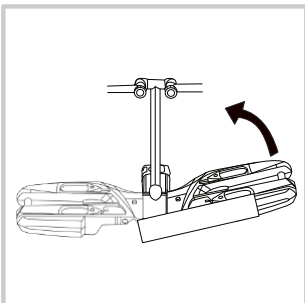


03 Rechte Seite entriegeln

03 *Release the Right Side*

Zum Entriegeln der rechten Seite drücken Sie den Entriegelungsknopf und entlasten Sie diesen gleichzeitig durch Druck auf den rechten Haltegriff.

To unlock the right side, press the release button and simultaneously push down the right handle.



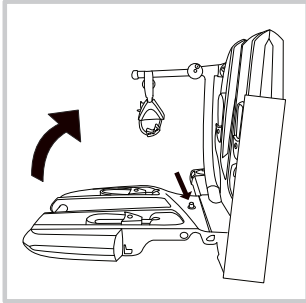
04 Rechte Seite hochklappen

04 *Fold up the Right Side*

Klappen Sie die rechte Seite nach oben, bis diese in einer senkrechten Position steht.

Now fold up the right side until it is in an upright position.

Demontage vom Fahrzeug // Removal from the Vehicle



05 Linke Seite hochklappen

05 Fold up the Left Side

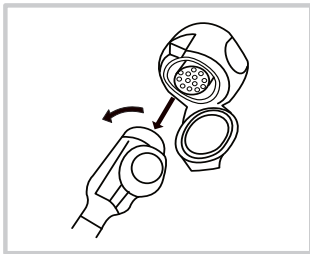
Drücken Sie den Entriegelungsknopf und klappen Sie den linken Flügel nach oben, bis dieser in einer senkrechten Position steht.

Press the release button and fold the left side up until it is in an upright position.

07 Sicherungsband anbringen / Fastening the Security Strap

Sicherungsband von der linken Seite des Trägers lösen und an der rechten Seite befestigen.

Loosen the security strap from the left side and stow it on the right side.

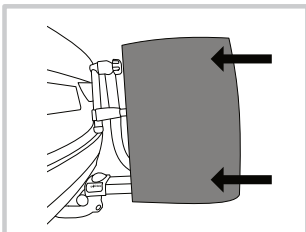


06 Stecker entfernen

06 Remove the Plug

Drehen Sie den Stecker für die Beleuchtung gegen den Uhrzeigersinn, ziehen Sie diesen aus der Fahrzeugsteckdose und verstauen Sie ihn in der Halterung auf der rechten Seite des Fahrradträgers.

Turn the lighting plug counterclockwise. Remove it from the vehicle socket and place it into the provided mounting on the right side of the bike carrier.

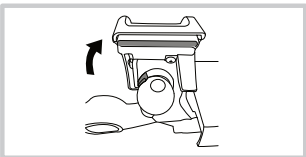


07 Tasche überziehen

07 Apply the Bag

Ziehen Sie jetzt die Transporttasche über den Fahrradträger und verschließen Sie diese mit dem Klettverschluss.

Now apply the transport bag onto the bike carrier and close it with the velcro fastener.



08 Klappe öffnen

08 Opening of Flap

Fahrradträger in Richtung Fahrzeug neigen und dabei die Klappe öffnen. Träger abnehmen.

Tilt the bike carrier towards the car and open the flap. Remove bike carrier.

mft
TRANSPORT SYSTEMS

mft transport systems GmbH
Almarstraße 9
74532 Ilshofen

tel. +49 7904 / 9444 78-0
fax +49 7904 / 9444 78-44

www.mft.systems
info@mft.systems