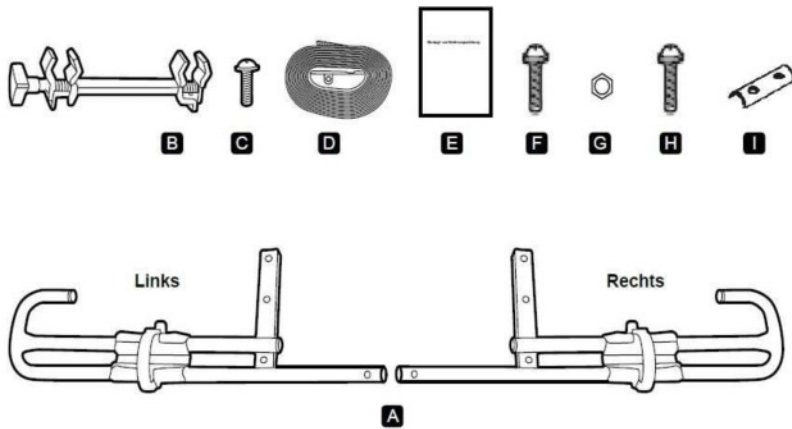
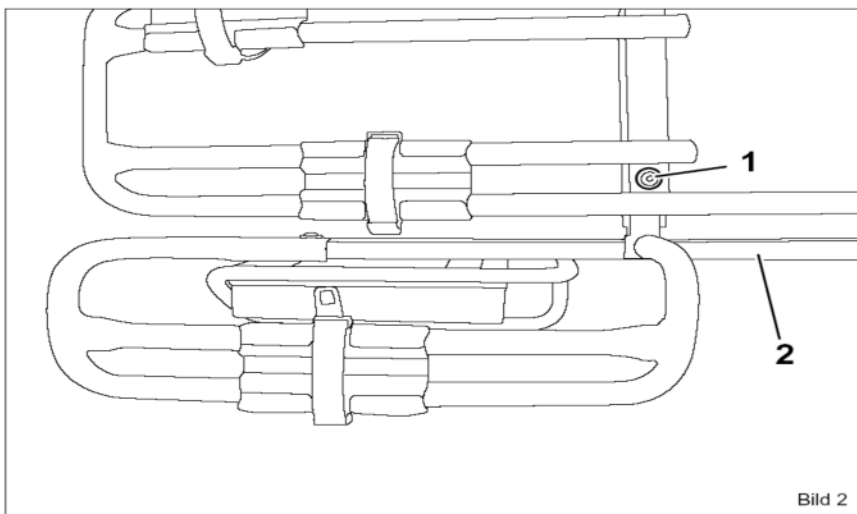


Montageanleitung und Stückliste 4. Rad Kit (8444)



- A Erweiterung für das vierte Fahrrad (1x)
- B Fahrradhalter doppelt für das vierte Fahrrad (1x)
- C Linsenschraube M8 x 20 (2x)
- D Zugentlastungsband (1x)
- E Montage- und Bedienungsanleitung (1x)
- F Linsenschraube 8 x 45 (2x)
- G Stoppmutter M8 (4x)
- H Linsenschraube M8 x 35 (2x)
- I C-Profil (2x)

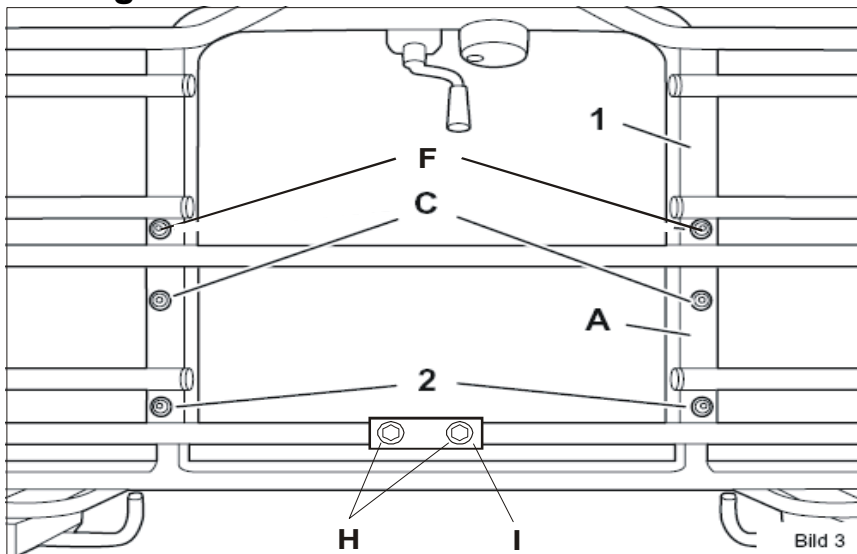
Montage 4. Rad Kit



Die Schraube (1) demontieren. Die Leuchtenhalterung (2) herausziehen, bis die 3. Gewindebohrung bei (1) sichtbar wird.

Bild 2

Montage 4. Rad Kit



Die Erweiterung für das vierte Rad (A) unter der Radschiene des Fahrradträgers (1) einfädeln. Mit den Schrauben (C) und (2) festschrauben. Schrauben (F) von oben ganz eindrehen und von unten mit Stoppmuttern (G) sichern. Ein C-Profil (I) von oben, ein C-Profil (I) von unten mit Schrauben (H) und 2 Stoppmuttern (G) befestigen.

Hinweis:

Abschließend **alle** Schrauben auf festen Sitz kontrollieren.

Bild 3

Montage

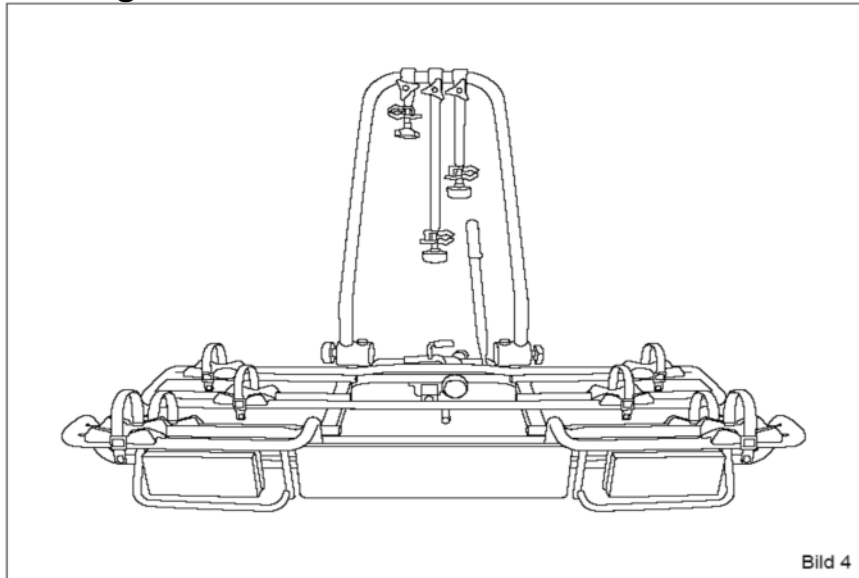


Bild 4

Den Fahrradträger auf der Anhängerkupplung befestigen (siehe Montage- und Bedienungsanleitung für zwei Fahrräder).

Montage Zugentlastungsband

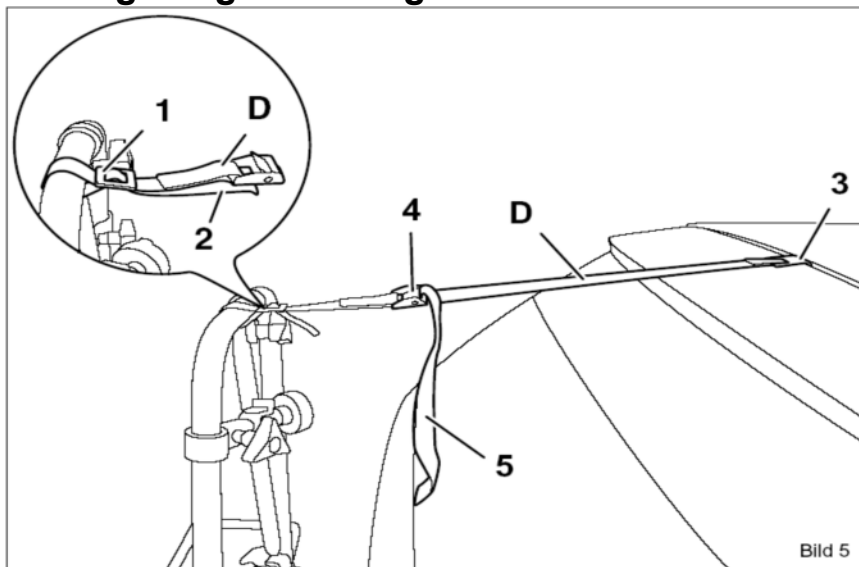


Bild 5

Die Zugentlastung (D) durch die Schnalle (1) ziehen und um die Haltestange legen. Das Ende (2) der Zugentlastung wieder durch die Schnalle (1) ziehen und die Überlänge abschneiden. Die Schnittkante mit einem Feuerzeug versiegeln. Den Haken (3) an der Kofferraum- oder Heckklappe einhängen. Das andere Ende durch das Klemmstück (4) einfädeln und straff ziehen. Den Überhang (5) festbinden. Bei sachgemäßer Montage können keine Schäden am Fahrzeug entstehen.

Montage Fahrradhalter doppelt

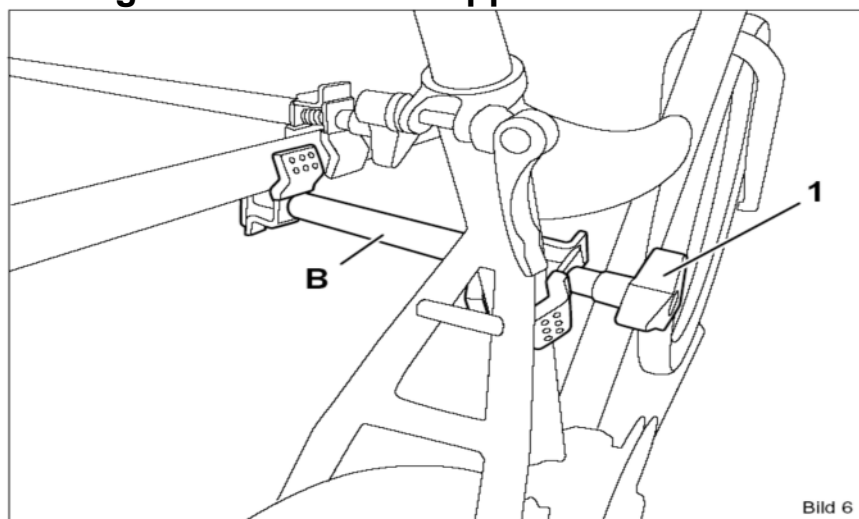


Bild 6

Den Fahrradhalter doppelt für das vierte Fahrrad (B) an geeigneter Stelle an den Rahmen des dritten und vierten Fahrrades befestigen. Sternrad (1) festziehen. Zum Diebstahlschutz empfiehlt es sich, dass Sternrad (1) gegen das abschließbares Handrad des Fahrradhalters lang auszutauschen.

Wir wünschen viel Vergnügen mit Ihrem multi-cargo 2 family

www.mft.systems